

ORBIT R

MACCHINA
AD ANELLO ROTANTE
PER L'AVVOLGIMENTO A SPIRALE CON FILM ESTENSIBILE

ROTATING RING MACHINE
FOR SPIRAL WRAPPING WITH STRETCH FILM



PRODUCTION PLANTS

ROBOPAC MACHINERY

Via Fabrizio da Montebello, 81 - 47892 Gualdicciolo - Repubblica di San Marino
T. (+378) 0549 910511 - robopac@robopac.com
www.robopac.com

ROBOPAC SYSTEMS

S.P. Marecchia, 59 - 47826 Villa Verucchio, Rimini - Italy
T. (+39) 0541 673411 - robopacsystems@robopac.com
www.robopacsystems.com

ROBOPAC PACKERS

Via Ca' Bianca, 1260 - 40024 Castel San Pietro Terme, Bologna - Italy
T. (+39) 0541 673411 - robopacpackers@robopac.com

Via J. Barozzi, 8 - Z.I. Corallo - 40053 Valsamoggia, Bologna - Italy

T. (+39) 051 960302 - robopacpackers@robopac.com
www.robopacpackers.com

ROBOPAC BRASIL

Rua Agnese Morbini, 380 - 95700 - 404 Bairro Pomarosa
Bento Gonçalves / RS - Brazil
T. (+55) 54 3455-7200 - robopacbrasil@robopacbrasil.com
www.robopacbrasil.com

TOPTIER

10315 SE Jennifer St, Portland, Oregon 97015 - USA
T. (+1) 503 353 7588 - sales@toptier.com
www.toptier.com

SUBSIDIARIES

ROBOPAC UK

Packaging Heights, Highfield Parc - Oakley - Bedford MK43 7TA - UK
T. +44 (0) 1234 825050 - sales@aetna.co.uk
www.aetnagroup.co.uk

ROBOPAC FRANCE

4, Avenue de l'Europe - 69150 Décines - France
T. +33 (0) 4 72 14 54 00 - commercial@aetnafr.aetnagroup.com
www.aetnagroup.com/fr

ROBOPAC DEUTSCHLAND

Withauweg, 5 - D-70439 Stuttgart - Germany
T. (+49) 711 80 67 09 - 0 - info@aetna-deutschland.de
www.aetnagroup.com/de

ROBOPAC U.S.A.

2150 Boggs Road, Building 200, Suite 200 - Duluth, GA 30096 USA
T. (+1) 678 473 7896 - (+1) toll free 866 713 7286
info@aetnagroupusa.com
www.robopac.com/US

ROBOPAC RUSSIA

129329 Moscow - Otradnaya str. 2B - building 7 office 1 - Russia
T. (+7) 495 6443355 - info@aetnagroupvostok.ru
www.aetnagroup.com/ru

ROBOPAC CHINA

Building 2, No. 877, Jin Liu Road, Jinshan industry district, 201506, Shanghai - China
T. (+86) 0 21 62665966 - infochina@aetnagroup.com
www.aetnagroup.com.cn

ROBOPAC IBERICA

P.I. Portal Mediterráneo, Calle Dauradors 23 - 12500 - Vinaròs, Castellón - Spain
T. (+34) 964 860 901 - info@aetnaiberica.es
www.robopaciberica.es

ORBIT R

MACCHINA AD ANELLO ROTANTE
PER L'AVVOLGIMENTO A SPIRALE CON FILM ESTENSIBILE
ROTATING RING MACHINE
FOR SPIRAL WRAPPING WITH STRETCH FILM



PANNELLO DI CONTROLLO TOUCH SCREEN CON NUOVA INTERFACCIA A COLORI
TOUCH SCREEN CONTROL PANEL WITH NEW COLOUR INTERFACE



PERCHÈ ORBIT R? WHY ORBIT R?

PERFORMANCE

Fino al + 25% di produttività e presenza di due bobine su tutta la gamma.
Up to + 25% productivity / speed and flexible reel width dimension.

SOSTENIBILITÀ SUSTAINABILITY

Risparmio di film grazie all'opzione di prestiro su tutta la gamma.
Film saving thanks to the pre-stretch option on all range.

USABILITÀ USABILITY

Migliore accessibilità ed ergonomia grazie al nuovo design della macchina.
Better accessibility thanks to the new design of the machine.

FLESSIBILITÀ FLEXIBILITY

Grazie alle nuove dimensioni dell'anello orientate al prodotto.
New rings dimension (product oriented) and the double reel on all range.

ROBUSTEZZA ROBUSTNESS

Rumorosità e vibrazioni ridotte grazie al robusto telaio di sostegno.
Less noise and vibrations thanks to the sturdy support frame.

ACCESSORI ACCESSORIES

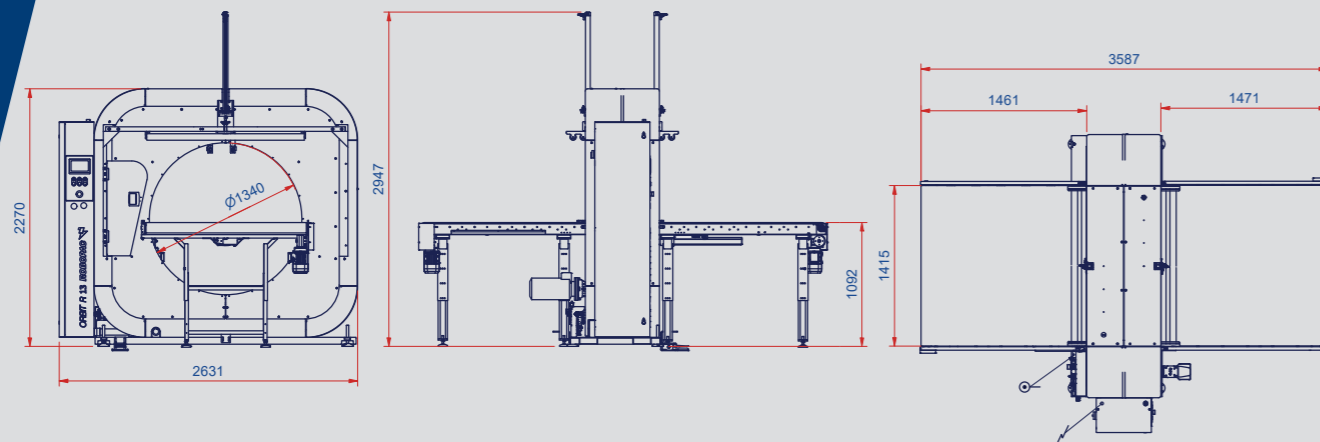
Optional dedicati alle più varie esigenze di lavoro e imballi perfetti grazie alle prestazioni della nuova pinza.
Options dedicated to the most varied working needs and perfect packaging thanks to the performance of the new clamp.



VANTAGGI BENEFITS



LAYOUT ORBIT R 13 [mm]



CARATTERISTICHE / FEATURES		ORBIT R 5	ORBIT R 9	ORBIT R 13
diametro ralla ring diameter	mm	520	900	1340
larghezza bobina W reel width W	mm	125/250	125/250	250
velocità rotazione ralla ring rotation speed	rpm	fino a/up to 180 (W=125 mm) fino a/up to 150 (W=250 mm)	fino a/up to 120 (W=125 mm) fino a/up to 100 (W=250 mm)	fino a/up to 100 (W=125 mm) fino a/up to 80 (W=250 mm)
pressione di esercizio working pressure	bar	6	6	6
gruppo pinza e taglio clamping and cutting unit		std	std	std
tensione di alimentazione power supply voltage	V	400 V 3Ph + N	400 V 3Ph + N	400 V 3Ph + N
frequenza di alimentazione power supply frequency	Hz	50	50	50
potenza installata installed power	kW	1,6	2,8	3,2